

Termékadatlap

Műszaki adatok



Zelio Logic programozható relé, bővíthető, LCD kijelző, 2 DI + 2 DI/AI, 4 DO relés, belső órával, 24 VDC

SR3B101BD

Fő jellemzők

| | |
|------------------------------|------------------|
| Termékválaszték | Zelio Relay |
| Termék vagy alkatrész típusa | Moduláris dugalj |

Kiegészítő jellemzők

| | |
|--------------------------------------|--|
| helyi megjelenítő | Van |
| vezérlő sémavonalak száma | 0...500 mellett FBD programozás 0...240 mellett lépcsőzetes programozás |
| ciklusidő | 6...90 ms |
| tartalék idő | 10 év -25 °C |
| óraingadozás | 12 perc/év -0...55 °C 6 s/hónap -25 °C |
| ellenőrzések | Program memória minden egyes indításnál |
| [Us] névleges betáplálási feszültség | 24 V |
| betáplálási feszültség korlátok | 19,2...30 V |
| Maximum supply current | 100 mA (alállomásokkal) 100 mA (alállomás nélkül) |
| teljesítményveszteség W-ben | 3 W alállomás nélkül 8 W alállomásokkal |
| fordított polaritás védelem | Van |
| diszkrét bemeneti szám | 6 megfelel IEC 61131-2 2. Típus |
| digitális bemenet típusa | Ellenálló |
| diszkrét bemeneti feszültség | 24 V DC |
| diszkrét bemeneti áram | 4 mA |
| számolási frekvencia | 1 kHz esetén hagyományos bemenetek és kimenetek |
| feszültségállapot 1 garantálva | >= 15 V esetén IB...IG analóg bemeneti áramkörként használva >= 15 V esetén IB...IG diszkrét bemeneti áramkörként használva |
| feszültségállapot 0 garantálva | <= 5 V esetén IB...IG analóg bemeneti áramkörként használva <= 5 V esetén IB...IG diszkrét bemeneti áramkörként használva <= 5 V |
| áramerősség garantált 1 állapot | >= 1.2 mA (IB...IG diszkrét bemeneti áramkörként használva) >= 2.2 mA (IB...IG analóg bemeneti áramkörként használva) |
| áramerősség garantált 0 állapot | <= 0.5 mA (IB...IG diszkrét bemeneti áramkörként használva) <= 0.75 mA (IB...IG analóg bemeneti áramkörként használva) |
| bemeneti kompatibilitás | 3-vezetékes közelítőérzékelők PNP esetén hagyományos bemenetek és kimenetek |
| analóg bemenetek száma | 4 |

Nettó ár

| | |
|---|---|
| analóg bemeneti típus | Közös módú |
| analóg bemeneti tartomány | 0...10 V 0...24 V |
| hőmérsékletérzékelő típusa | NTC 10k -25 °C NTC 1000k -25 °C KTY81 210/220/221/222/250 Pt 500 |
| maximális megengedhető feszültség | 30 V esetén analóg bemenet/kimeneti áramkör |
| analóg bemenet felbontása | 8 bit |
| LSB érték | 39 mV esetén analóg bemenet/kimeneti áramkör |
| átalakítási idő | Gyors jelfogó ciklusideje esetén analóg bemenet/kimeneti áramkör |
| átalakítási hiba | +/- 5 % -25 °C esetén analóg bemenet/kimeneti áramkör +/- 6,2% -55 °C esetén analóg bemenet/kimeneti áramkör |
| ismétlési pontosság | +/- 2 % -55 °C esetén analóg bemenet/kimeneti áramkör |
| üzemi távolság | 10 m puffer üzemmód esetén analóg bemenet/kimeneti áramkör |
| bemeneti impedancia | 12 kOhm esetén IB...IG diszkrét bemeneti áramkörként használva 12 kOhm esetén IB...IG diszkrét bemeneti áramkörként használva 7.4 kOhm esetén IB...IG analóg bemeneti áramkörként használva |
| kimenetek száma | 4 relé |
| kimeneti feszültség korlátok | 24...28.8 V beállítható AC (relé kimenetek és táp) 5...6,5 V DC (relé kimenetek és táp) |
| érintkezők típusa és összetétele | NO esetén relé kimenetek és táp |
| kimeneti termikus áram | 8 A mind a 4 kimenetre esetén relé kimenetek és táp |
| elektromos élettartam | AC-12: 500000 ciklus -230 V, 1,5 A esetén relé kimenetek és táp megfelel IEC 60947-5-1/1991 AC-15: B300: 500000 ciklus -230 V, 0,9 A esetén relé kimenetek és táp megfelel IEC 60947-5-1/1991 DC-12: 500000 ciklus -24 Veff, 1,5 A esetén relé kimenetek és táp megfelel IEC 60947-5-1/1991 DC-14: 500000 ciklus -24 Veff, 0,6 A esetén relé kimenetek és táp megfelel IEC 60947-5-1/1991 |
| kapcsolási kapacitás mA-ban | >= 10 mA -12 V (relé kimenetek és táp) |
| üzemelési ráta Hz-ben | 0,1 Hz (In esetén) esetén relé kimenetek és táp 10 Hz (nincs terhelés) esetén relé kimenetek és táp |
| mechanikai tartósság | 10000000 ciklus esetén relé kimenetek és táp |
| [Uimp] névleges lökő-feszültség állóság | 4 kV megfelel EN/IEC 60947-1 + A11 |
| óra | Van |
| válaszidő | 10 ms (a bemeneten 0 állapotból 1 állapotba) esetén relé kimenetek és táp 5 ms (bemeneten 1 állapotból 0 állapotba) esetén relé kimenetek és táp |
| csatlakozás típusa | Csavaros bekötések, 1 x 0,2...1 x 3,3 mm ² (AWG 25...AWG 15) szilárd Csavaros bekötések, 1 x 0,2...1 x 3,3 mm ² (AWG 25...AWG 15) tömör Csavaros bekötések, 1 x 0,25...2 x 1 mm ² (AWG 24...AWG 16) rugalmas kábelvéggel Csavaros bekötések, 2 x 0,2...2 x 1 mm ² (AWG 24...AWG 17) tömör Csavaros bekötések, 2 x 0,25 ... 2 x 1,5 mm ² (AWG 24...AWG 20) rugalmas kábelvéggel |
| meghúzási nyomaték | 0,5 N.m |
| tűlfeszültségi kategória | III megfelel IEC 60664-1 |
| Nettó súly | 0,25 kg |

Környezet

mikromegszakításokkal szembeni immunitás 1 ms

| | |
|--|--|
| Terméktanúsítványok | GOST UL-Aex C-Tick.1 CSA-Ex GOST |
| Szabványok | IEC 60068-2-6 Fc IEC 61000-4-12 IEC 60068-2-27 Ea IEC 61000-4-4 4-es szint IEC 61000-4-3 3. szint IEC 61000-4-8 IEC 61000-4-3 IEC 61000-4-5 3. szint IEC 61000-4-12 |
| IP védettségi szint | IP20 megfelel MSZ EN 60529 (sorkapocs) IP40 megfelel MSZ EN 60529 (homloklap) |
| környezeti jellemző | EMC direktíva megfelel IEC 61000-6-4 EMC direktíva megfelel IEC 61000-6-3 EMC direktíva megfelel IEC 61000-6-4 EMC direktíva megfelel IEC 61131-2 zone B Alacsony feszültség direktíva megfelel IEC 61131-2 : 2003 |
| sugárzott/vezetett zavar | B osztály megfelel EN 55022-11 |
| szennyezettségi fok | 2 megfelel IEC 61131-2 : 2003 |
| A környezeti levegő hőmérséklete a működéshez | -20...40 °C KI állapotban megfelel IEC 60068-2-1 and IEC 60068-2-2 -20...55 °C megfelel IEC 60068-2-1 and IEC 60068-2-2 |
| Környezeti levegő hőmérséklete a tároláshoz | -40...70 °C |
| működési magasság | 2000 m |
| Maximum altitude transport | 3048 m |
| relatív páratartalom | 95 % üzem során kondenzáció nélkül |

Csomagolási egység

| | |
|---|-----------|
| 1. csomag-csomagolási egység típusa | PCE |
| Egységek száma 1. csomagban | 1 |
| 1. csomag magassága | 7,000 cm |
| 1. csomag szélessége | 9,000 cm |
| 1.csomag hossza | 10,200 cm |
| 1. csomag súlya | 237,000 g |
| 2. csomag- csomagolási egység típusa | S03 |
| Egységek száma 2. csomagban | 30 |
| 2.csomag magassága | 30,000 cm |
| 2. csomag szélessége | 30,000 cm |
| 2. csomag hossza | 40,000 cm |
| 2. csomag súlya | 7,589 kg |

Garancia

| | |
|-----------------|-----------|
| Garancia | 18 months |
|-----------------|-----------|

Fenntarthatóság

A **Green Premium™** címke a Schneider Electric elkötelezettsége aziránt, hogy kategóriájában vezető környezetvédelmi teljesítményű termékeket szállítson. A Green Premium a legújabb szabályozásoknak való megfelelést, a környezeti hatások átláthatóságát, valamint körforgásos és alacsony CO₂-kibocsátású termékeket ígér.

A **termék fenntarthatóságának felmérésére vonatkozó útmutató** egy fehér könyv, amely tisztázza a globális ökocímke-szabványokat és a környezetvédelmi nyilatkozatok értelmezését.

[Részletek a Green Premium programról >](#)

[Útmutató kereskedelmi termékek fenntarthatóságának felméréséhez >](#)



Átláthatóság [RoHS/REACH](#)

Jólléti teljesítmény

Higanymentes

Rohs Korlátozás Alóli Kivétel [Igen](#)

Pvc-Mentes

Tanúsítványok és szabványok

Reach Rendelet [REACH nyilatkozat](#)

Eu Rohs Irányelv [Proaktív megfelelés \(A termék nem tartozik az EU RoHS jogi hatálya alá\)](#)

Kínai Rohs Rendelet [Kínai RoHS nyilatkozat](#)

Környezetvédelmi Közzététel [A termék környezeti profilja](#)

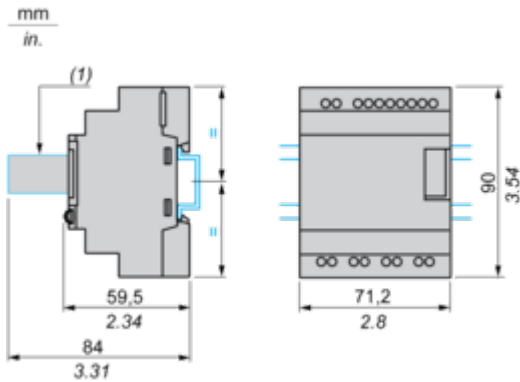
Weee [A terméket az európai uniós piacok területén az adott hulladékgyűjtési szabályozásnak megfelelően kell leselejtezni, és nem szabad a háztartási hulladékba dobni.](#)

Körköröségi Profil [Élettartam végére vonatkozó információ](#)

Dimensions Drawings

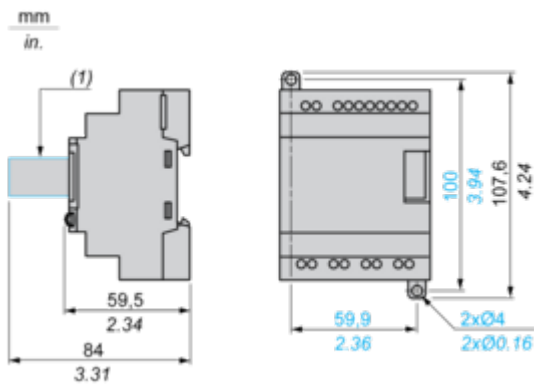
Compact and Modular Smart Relays

Mounting on 35 mm/1.38 in. DIN Rail



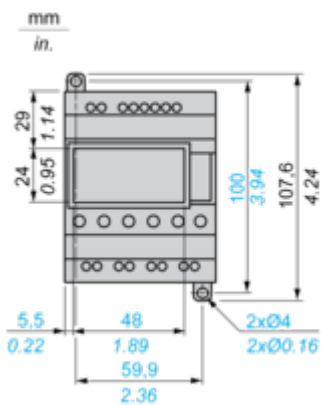
(1) With SR2USB01 or SR2BTC01

Screw Fixing (Retractable Lugs)



(1) With SR2USB01 or SR2BTC01

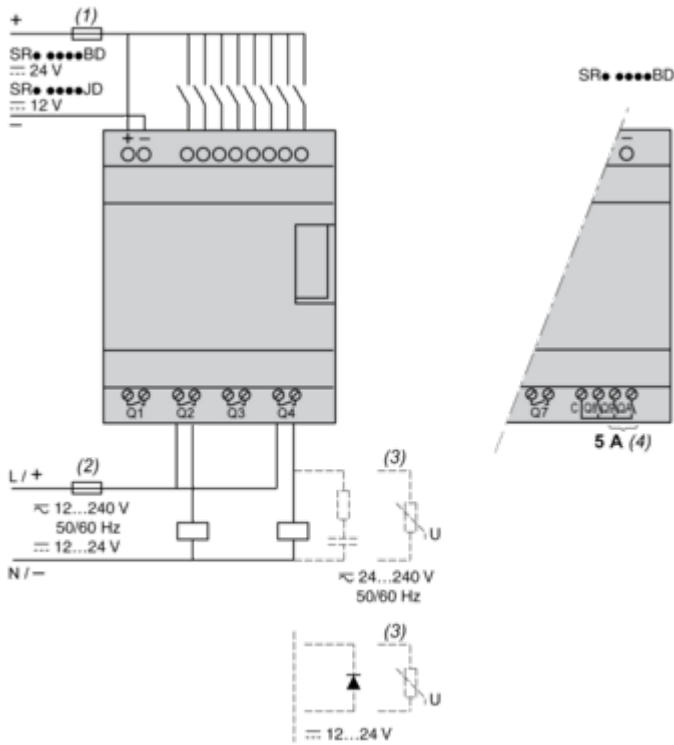
Position of Display



Connections and Schema

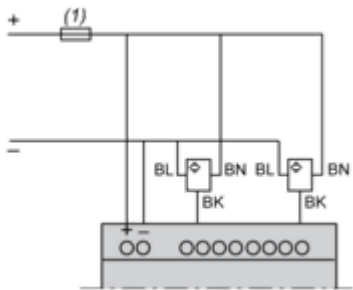
Compact and Modular Smart Relays

Connection of Smart Relays on DC Supply



- (1) 1 A quick-blow fuse or circuit-breaker.
- (2) Fuse or circuit-breaker.
- (3) Inductive load.
- (4) Q9 and QA: 5 A (max. current in terminal C: 10 A).

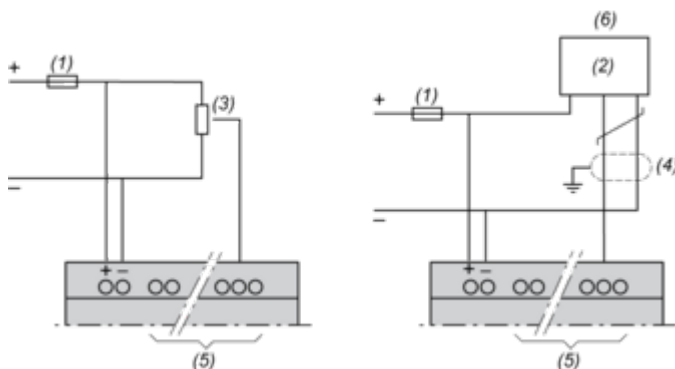
Discrete Input Used for 3-Wire Sensors



- (1) 1 A quick-blow fuse or circuit-breaker.

Connection of Smart Relays on DC Supply

Analog Inputs



(1) 1 A quick-blow fuse or circuit-breaker.

(2) Ca: Analog sensor / Ta: Analog transmitter.

(3) Recommended values: 2.2 kΩ / 0.5 W (10 kΩ max.)

(4) Screened cables, maximum length 10 m / 32.80 feet.

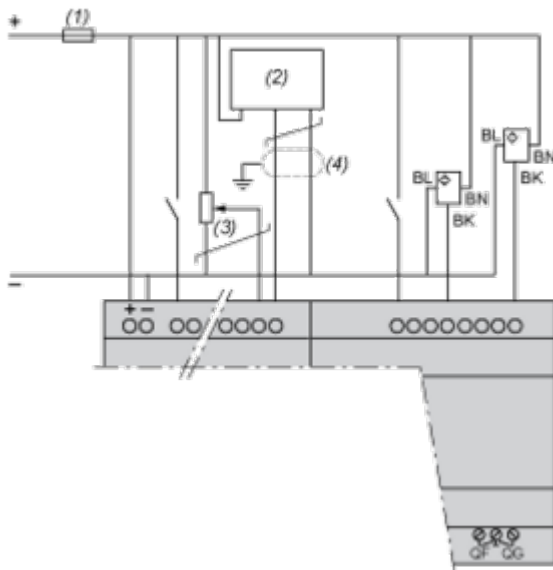
(5) Analog inputs according to Zelio Logic smart relay type (see table below)

(6) 0-10 Vdc ANALOG

| Smart Relays | Analog Inputs |
|--------------|---------------|
| SR2•12••D | IB...IE |
| SR2A201BD | IB and IC |
| SR2D201BD | IB and IC |
| SR2B20••D | IB...IG |
| SR2E201BD | IB...IG |
| SR3B10•BD | IB...IE |
| SR3B26••D | IB...IG |

Connection of Smart Relays on DC Supply, with Discrete I/O Extension Modules

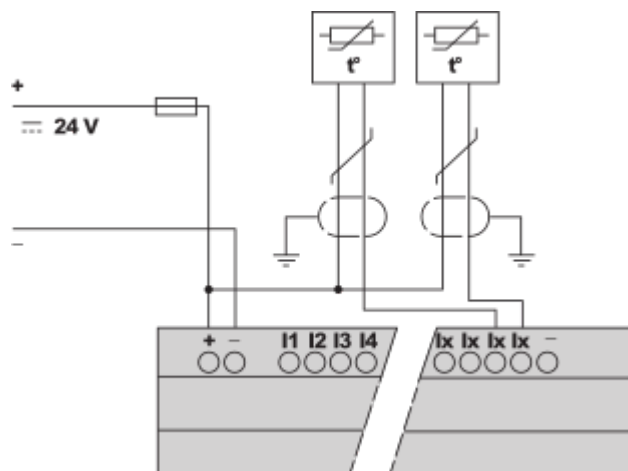
SR3B...JD + SR3XT...JD, SR3B...BD + SR3XT...BD



- (1) 1 A quick-blow fuse or circuit-breaker.
- (2) Ca: Analog sensor / Ta: Analog transmitter.
- (3) Recommended values: 2.2 k Ω / 0.5 W (10 k Ω max.)
- (4) Screened cables, maximum length 10 m / 32.80 feet.

NOTE: QF and QG : 5 A for SR3XT141••

Connection of Thermistor Input on DC Supply



NOTE: Ix = IB...IG

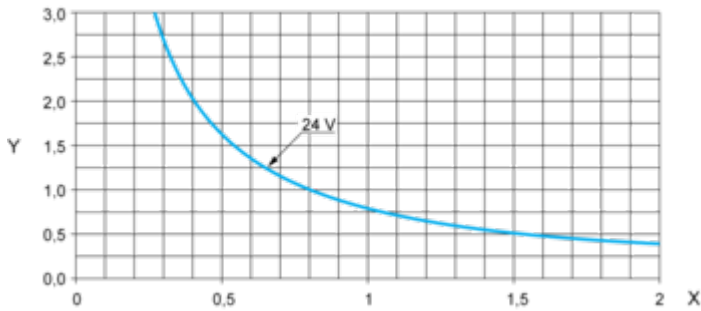
Performance Curves

Compact and Modular Smart Relays

Electrical Durability of Relay Outputs

(in millions of operating cycles, conforming to IEC/EN 60947-5-1)

DC-12 (1)

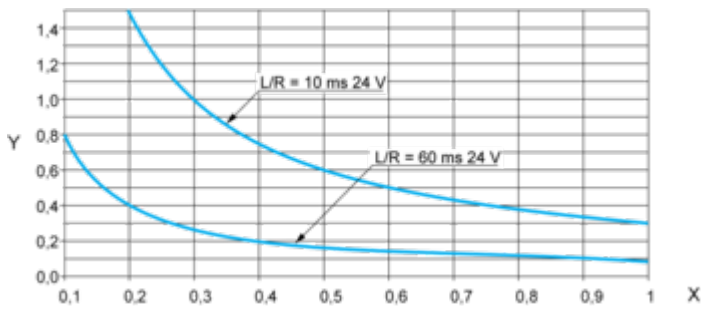


X: Current (A)

Y: Millions of operating cycles

(1) DC-12: control of resistive loads and of solid state loads isolated by opto-coupler, $L/R \leq 1$ ms.

DC-13 (1)



X: Current (A)

Y: Millions of operating cycles

(1) DC-13: switching electromagnets, $L/R \leq 2 \times (U_e \times I_e)$ in ms, U_e : rated operational voltage, I_e : rated operational current (with a protection diode on the load, DC-12 curves must be used with a coefficient of 0.9 applied to the number in millions of operating cycles).