

# Termékadatlap

Műszaki adatok



## Frekvenciaváltó ATV310, 18.5 kW, 25 hp, 380...460 V, 3 fázis, szűrő nélküli

ATV310HD18N4E

### Fő jellemzők

Termékválaszték	Easy Altivar 310
Termék vagy alkatrész típusa	VAV szabályozó
Termék specifikus alkalmazás	Egyszerű gép
összeszerelés	Hőnyelővel
Készülék rövid neve	ATV310
fázisok hálózatszáma	Három fázis
[Us] névleges betáplálási feszültség	380...480 V -15...20 %
motorteljesítmény kW	18,5 kW esetén nagy igénybevétel 22 kW esetén normál igénybevétel
motorteljesítmény LE	25 LE esetén nagy igénybevétel 30 LE esetén normál igénybevétel
zajszint	50 dB

### Kiegészítő jellemzők

Mennyiség készletenként	1 darab
EMC szűrő	EMC szűrő nélkül
hűtés típusa	Integrált ventilátor
Kommunikációs port protokoll	Modbus 32-bites bővítmények
csatlakozó típusa	RJ45 (a mellső panelen) esetén Modbus 32-bites bővítmények
fizikai interfész	2-vezetékes RS 486 esetén Modbus 32-bites bővítmények
átviteli keret	RTU esetén Modbus 32-bites bővítmények
átviteli ráta	4800 bit/s 9600 bit/s 19200 bit/s 38400 bit/s
címek száma	1...247 esetén Modbus 32-bites bővítmények
kommunikációs szolgáltatás	Olvasási rögzítés-feljegyzések (03) 29 szó Egyes regisztert ír (06) 29 szó Többes regisztert (16) ír 27 szó Több feljegyzés olvasása/írása (23) 4/4 szó Olvasóeszköz azonosít (43)
fázis áram	55,3 A -3 V (nagy igénybevétel) 54,1 A -3 V (normál igénybevétel) 45,8 A -460 V (nagy igénybevétel) 45,1 A -460 V (normál igénybevétel)
látszólagos teljesítmény	36,5 kVA -460 V (nagy igénybevétel) 35,7 kVA -460 V (normál igénybevétel)

Nettó ár

kutatóvonal I <sub>sc</sub>	22 kA ( nagy igénybevétel ) 5 kA ( normál igénybevétel )
folyamatos kimeneti áram	39 A nagy igénybevétel 43 A normál igénybevétel
maximális átmeneti áram	58,5 A ideig 60 s (nagy igénybevétel) 47,3 A ideig 60 s (normál igénybevétel)
teljesítményveszteség W-ben	515,9 W, at In (nagy igénybevétel) 539,4 W, at In (normál igénybevétel)
frekvenciaváltó kimeneti frekvencia	0,5...400 Hz
névleges kapcsolási frekvencia	4 kHz
kapcsolási frekvencia	2...12 kHz állítható
sebességtartomány	1...20 esetén aszinkron motor
átmeneti túlnyomaték	170...200 % motor névleges nyomatéka a hajtáslánc teljesítménye és motor típusa függvényében
fékezési nyomaték	Up to 150 % of nominal motor torque fékező ellenállással folyamatosan Legfeljebb a névleges motornyomaték 70%-ig fékezőegység nélkül
aszinkron motor vezérlőprofil	Feszültség/frekvencia arány, (V/f) Feszültség/frekvencia arány - energiamegtakarítás, kvadratikus U/f Sensorless vector control (SVC)
motorcsúszás-kompenzáció	Állítható
kimeneti feszültség	380...460 V három fázis
villamos csatlakozás	Sorkapocs, szorító kapacitás: 16...50 mm <sup>2</sup> , AWG 4...AWG 3 (L1, L2, L3, PA/+, PB, U, V, W)
meghúzási nyomaték	2,2...2,4 N.m
szigetelés	Villamos az energia és vezérlés között ???
tápellátás	Belső táp referencia potenciométer számára (2,2 – 10 kOhm): 5 V (4,75...5,25 V)DC elkülönítetlen, <10 mA mellett túlterhelés és rövidzárlat elleni védelem Belső a rendszerbuszon keresztül: 24 V (20,4...28,8 V)DC elkülönítetlen, <100 mA mellett túlterhelés és rövidzárlat elleni védelem
analóg bemenetek száma	1
analóg bemenet típusa	Konfigurálható áram AI1 0...20 mA 250 Ohm Konfigurálható feszültség AI1 0...10 V 30 kOhm Konfigurálható feszültség AI1 0...5 V 30 kOhm
diszkrét bemenet száma	4
diszkrét bemenet típusa	Programozható LI1...LI4 24 V 18...30 V
diszkrét bemeneti logika	Negatív logika (nyelő), > 16 V (állapot 0), < 10 V (állapot 1)3.5 kOhm Pozitív logika (forrás), 0...< 5 V (állapot 0), > 11 V (állapot 1)
mintavételi időtartam	10 ms esetén analóg bemenet 20 ms, tűréshatár +/- 1 % esetén logika bemenet
líneerítési hiba	+/- maximális érték 0,3 %-a esetén analóg bemenet
analóg kimenetek szám	1
analóg kimeneti típusa	AO1 szoftverrel konfigurálható feszültség: 0...10 V AC 0...10 V 0...0,02 A, impedancia: 470 Ohm, felbontás 8 bit AO1 szoftverrel konfigurálható áram: 0...20 mA, impedancia: 800 Ohm, felbontás 8 bit
diszkrét kimeneti szám	2
diszkrét kimenet típusa	Logika kimenet LO+, LO- Védett relékimenet R1A, R1B, R1C 1 kapcsolási ciklus
minimális kapcsolóáram	5 mA -24 V DC esetén logika relé

<b>maximális kapcsolási áram</b>	2 A -250 V AC mellett indukciós terhelés $\cos \phi = 0,4$ L/R = 7 ms esetén logika relé 2 A -320...460 V DC mellett indukciós terhelés $\cos \phi = 0,4$ L/R = 7 ms esetén logika relé 3 A -250 V AC mellett rezisztív terhelés $\cos \phi = 1$ L/R = 0 ms esetén logika relé 4 A -320...460 V DC mellett rezisztív terhelés $\cos \phi = 1$ L/R = 0 ms esetén logika relé
<b>gyorsítási és lassítási rámpák</b>	Linear from 0...999.9 s S U
<b>fékezés megállásig</b>	By DC injection, <30 s
<b>védelem típusa</b>	Tápvonali fáziskiesés Alacsony tápfeszültségű vonal Túláram a kimeneti fázisok és a föld között Túlmelegedés elleni védelem Rövidzár-védelem Felcserélt pólusú bemenőjelek megakadályozása Hővédelem termikus túlterhelés relével
<b>frekvencia felbontás</b>	Analóg bemenet: 10 bit-es A/D átalakító Dolly: 0,1 Hz
<b>időállandó</b>	20 ms +/- 1 % reflex kimenethez
<b>működési helyzet</b>	Független +/- 10 fok
<b>Magasság</b>	330 mm
<b>Szélesség</b>	180 mm
<b>Mélység</b>	191 mm
<b>Nettó súly</b>	6,3 kg
<b>betáplálási frekvencia</b>	50/60 Hz +/- 5 V
<b>Termék rendeltetési helye</b>	Aszinkron motorok

## Környezet

<b>elektromágneses kompatibilitás</b>	EMC védelem - test level: 4B szint conforming to IEC61000-4-4 1-es szint Gyors villamos tranziens/impulzus védettség teszt - test level: 3A szint conforming to IEC 61000-4-2 3. szint Villamos tranziensek elleni védettség - test level: 3A szint conforming to IEC 61000-4-6 3-as szint Gyors tranziens elleni védelem teszt - test level: 3A szint conforming to IEC 61000-4-3 3. szint Feszültség/áramimpulzus conforming to IEC 61000-4-12 Túlfeszültség ellen védett 1,2/50-8/20 - test level: 3A szint conforming to IEC 61000-4-5 3. szint
<b>Szabványok</b>	IEC 61800-7-201 (CiA 402) IEC 61800-3 C1. kategória
<b>Terméktanúsítványok</b>	CE EAC KCC
<b>IP védettségi szint</b>	IP20 nincs kondenzáció vagy csöpögő víz IP50 felső and alsó rész
<b>szennyezettségi fok</b>	2 megfelel IEC 61800-7-201 (CiA 402)
<b>környezeti jellemző</b>	Porszennyezéssel szembeni ellenállás 3S3 osztály megfelel IEC 60721-3-3 Vegyi szennyezéssel szembeni ellenállás 3C3 osztály megfelel IEC 60721-3-3
<b>ütésállóság</b>	15 gn esetén 11 ms megfelel IEC 60068-2-27, Ea tesztek
<b>relatív páratartalom</b>	5...95 % kondenzáció nélkül megfelel IEC 60068-2-30 5...95 % olvadábiztosító betét nélkül megfelel IEC 60068-2-30
<b>Környezeti levegő hőmérséklete a tároláshoz</b>	-25...70 °C
<b>A környezeti levegő hőmérséklete a működéshez</b>	-10...55 °C ajtó nélkül 55...60 °C a meghajtó tetejéről eltávolított védőfedél 2,2% áramcsökkenés fokként

---

üzemi magasság

<= 1000 m nélkül

---

## Csomagolási egység

---

1. csomag-csomagolási egység típusa PCE

Egységek száma 1. csomagban 1

1. csomag magassága 19,1 cm

1. csomag szélessége 18,0 cm

1. csomag hossza 33,0 cm

1. csomag súlya 7,6 kg

2. csomag-csomagolási egység típusa P06

Egységek száma 2. csomagban 6

2. csomag magassága 105,0 cm

2. csomag szélessége 60,0 cm

2. csomag hossza 80,0 cm

2. csomag súlya 61,6 kg

## Environmental Data

A Schneider Electric célja, hogy 2050-re nettó nulla státuszt érjen el az ellátási lánc partnerkapcsolatai, az alacsony hatású anyagok és a körforgás révén a folyamatban lévő "Use Better, Use Longer, Use Again" kampányunk révén, amellyel meghosszabbíthatja a termékek élettartamát és újrahasznosíthatóságát.

[A Environmental Data magyarázata >](#)

[Hogyan értékeljük a termékek fenntarthatóságát >](#)

### Környezeti lábnyom

Szénlábnyom (kg CO2 eq.) 46053

Környezetvédelmi tájékoztató [A termék környezeti profilja](#)

### Use Better

#### Anyagok és csomagolás

Újrahasznosított kartonból készült csomagolás Igen

Műanyag nélküli csomagolás Igen

[EU RoHS megfelelés](#) Megfelel a mentességeknek

SCIP szám 30b3a72c-fdb4-413d-8bce-931fe72b30f7

REACH megfelelés [REACH nyilatkozat](#)

#### Energiahatékonyság

A termék hozzájárul a megtakarított és elkerült kibocsátásokhoz Yes

### Use Again

#### Újracsomagolás és újragyártás

Körköröségi profil [Élettartam végére vonatkozó információ](#)

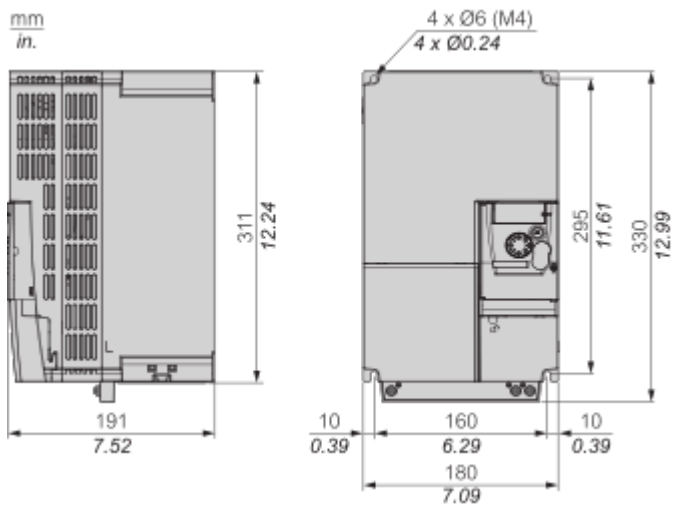
Visszaváltás No

## Dimensions Drawings

### Dimensions

---

#### Side and Front Sides

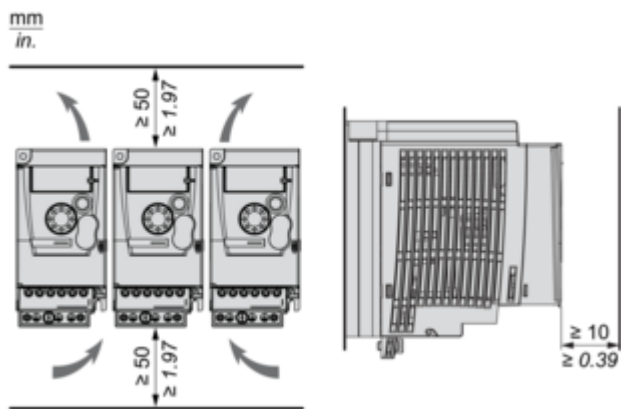


Mounting and Clearance

Mounting Recommendations

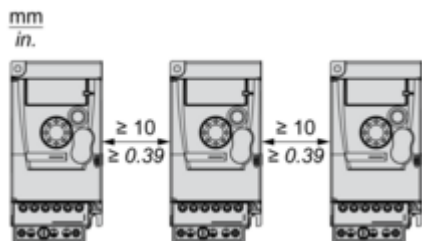
---

Clearance

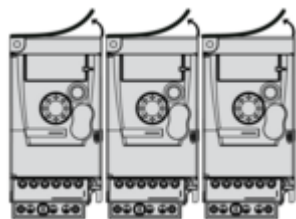


Mounting Types

Mounting Type A



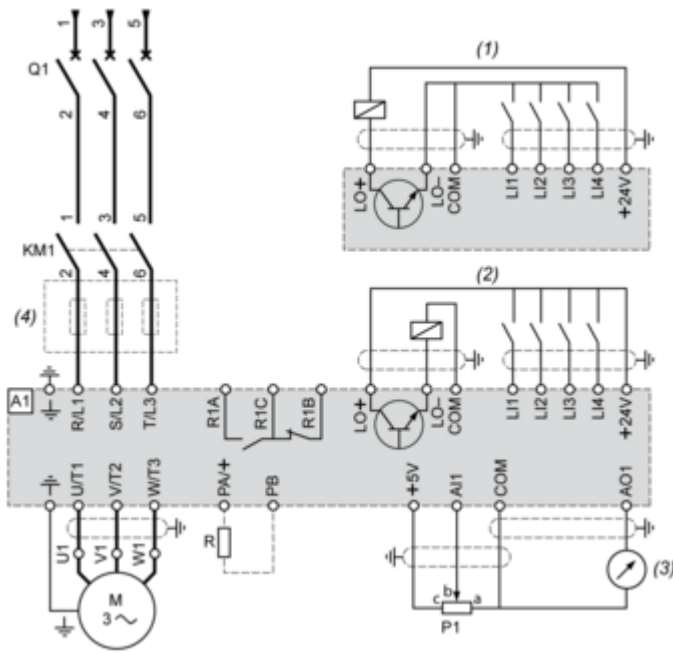
Mounting Type B



Remove the protective cover from the top of the drive.

Connections and Schema

Three-Phase Power Supply Wiring Diagram



**A1** : Drive

**KM1** : Contactor (only if a control circuit is needed)

**P1** : 2.2 kΩ reference potentiometer. This can be replaced by a 10 kΩ potentiometer (maximum).

**Q1** : Circuit breaker

**R** : Braking resistor (optional)

(1) Negative logic (Sink)

(2) Positive logic (Source) (factory set configuration)

(3) 0...10 V or 0...20 mA

(4) Line choke three-phase (optional)

Technical Illustration

Dimensions

---

