

Termékadatlap

Műszaki adatok



Frekvenciaváltó ATV310, 22 kW, 30 hp, 380...460 V, 3 fázis, szűrő nélküli

ATV310HD22N4E

Fő jellemzők

Termékválaszték	Easy Altivar 310
Termék vagy alkatrész típusa	VAV szabályozó
Termék specifikus alkalmazás	Egyszerű gép
összeszerelés	Hőnyelővel
Készülék rövid neve	ATV310
fázisok hálózatszáma	Három fázis
[Us] névleges betáplálási feszültség	380...480 V -15...20 %
motorteljesítmény kW	22 kW esetén nagy igénybevétel 30 kW esetén normál igénybevétel
motorteljesítmény LE	30 LE esetén nagy igénybevétel 40 LE esetén normál igénybevétel
zajszint	50 dB

Kiegészítő jellemzők

Mennyiség készletenként	1 darab
EMC szűrő	EMC szűrő nélkül
hűtés típusa	Integrált ventilátor
Kommunikációs port protokoll	Modbus 32-bites bővítmények
csatlakozó típusa	RJ45 (a mellső panelen) esetén Modbus 32-bites bővítmények
fizikai interfész	2-vezetékes RS 486 esetén Modbus 32-bites bővítmények
átviteli keret	RTU esetén Modbus 32-bites bővítmények
átviteli ráta	4800 bit/s 9600 bit/s 19200 bit/s 38400 bit/s
címek száma	1...247 esetén Modbus 32-bites bővítmények
kommunikációs szolgáltatás	Olvasási rögzítés-feljegyzések (03) 29 szó Egyes regisztert ír (06) 29 szó Többes regisztert (16) ír 27 szó Több feljegyzés olvasása/írása (23) 4/4 szó Olvasóeszköz azonosít (43)
fázis áram	64,2 A -3 V (nagy igénybevétel) 71,2 A -3 V (normál igénybevétel) 53,2 A -460 V (nagy igénybevétel) 59,2 A -460 V (normál igénybevétel)
látszólagos teljesítmény	46,2 kVA -460 V (nagy igénybevétel) 47 kVA -460 V (normál igénybevétel)

Nettó ár

kutatóvonal I _{sc}	22 kA (nagy igénybevétel) 5 kA (normál igénybevétel)
folyamatos kimeneti áram	46 A nagy igénybevétel 60 A normál igénybevétel
maximális átmeneti áram	69 A ideig 60 s (nagy igénybevétel) 66 A ideig 60 s (normál igénybevétel)
teljesítményveszteség W-ben	568,8 W, at In (nagy igénybevétel) 735,6 W, at In (normál igénybevétel)
frekvenciaváltó kimeneti frekvencia	0,5...400 Hz
névleges kapcsolási frekvencia	4 kHz
kapcsolási frekvencia	2...12 kHz állítható
sebességtartomány	1...20 esetén aszinkron motor
átmeneti túlnyomaték	170...200 % motor névleges nyomatéka a hajtáslánc teljesítménye és motor típusa függvényében
fékezési nyomaték	Up to 150 % of nominal motor torque fékező ellenállással folyamatosan Legfeljebb a névleges motornyomaték 70%-ig fékezőegység nélkül
aszinkron motor vezérlőprofil	Feszültség/frekvencia arány, (V/f) Feszültség/frekvencia arány - energiamegtakarítás, kvadrátikus U/f Sensorless vector control (SVC)
motorcsúszás-kompenzáció	Állítható
kimeneti feszültség	380...460 V három fázis
villamos csatlakozás	Sorkapocs, szorító kapacitás: 25...35 mm ² , AWG 3...AWG 2/0 (L1, L2, L3, PA/+, PB, U, V, W)
meghúzási nyomaték	2,2...2,4 N.m
szigetelés	Villamos az energia és vezérlés között ???
tápellátás	Belső táp referencia potenciométer számára (2,2 – 10 kOhm): 5 V (4,75...5,25 V)DC elkülönítetlen, <10 mA mellett túlterhelés és rövidzárlat elleni védelem Belső a rendszerbuszon keresztül: 24 V (20,4...28,8 V)DC elkülönítetlen, <100 mA mellett túlterhelés és rövidzárlat elleni védelem
analóg bemenetek száma	1
analóg bemenet típusa	Konfigurálható áram AI1 0...20 mA 250 Ohm Konfigurálható feszültség AI1 0...10 V 30 kOhm Konfigurálható feszültség AI1 0...5 V 30 kOhm
diszkrét bemenet száma	4
diszkrét bemenet típusa	Programozható LI1...LI4 24 V 18...30 V
diszkrét bemeneti logika	Negatív logika (nyelő), > 16 V (állapot 0), < 10 V (állapot 1)3.5 kOhm Pozitív logika (forrás), 0...< 5 V (állapot 0), > 11 V (állapot 1)
mintavételi időtartam	10 ms esetén analóg bemenet 20 ms, tűréshatár +/- 1 % esetén logika bemenet
línaerítási hiba	+/- maximális érték 0,3 %-a esetén analóg bemenet
analóg kimenetek szám	1
analóg kimeneti típusa	AO1 szoftverrel konfigurálható feszültség: 0...10 V AC 0...10 V 0...0,02 A, impedancia: 470 Ohm, felbontás 8 bit AO1 szoftverrel konfigurálható áram: 0...20 mA, impedancia: 800 Ohm, felbontás 8 bit
diszkrét kimeneti szám	2
diszkrét kimenet típusa	Logika kimenet LO+, LO- Védett relékimenet R1A, R1B, R1C 1 kapcsolási ciklus
minimális kapcsolóáram	5 mA -24 V DC esetén logika relé

maximális kapcsolási áram	2 A -250 V AC mellett indukciós terhelés $\cos \phi = 0,4$ L/R = 7 ms esetén logika relé 2 A -320...460 V DC mellett indukciós terhelés $\cos \phi = 0,4$ L/R = 7 ms esetén logika relé 3 A -250 V AC mellett rezisztív terhelés $\cos \phi = 1$ L/R = 0 ms esetén logika relé 4 A -320...460 V DC mellett rezisztív terhelés $\cos \phi = 1$ L/R = 0 ms esetén logika relé
gyorsítási és lassítási rámpák	Linear from 0...999.9 s S U
fékezés megállásig	By DC injection, <30 s
védelem típusa	Tápvonali fáziskiesés Alacsony tápfeszültségű vonal Túláram a kimeneti fázisok és a föld között Túlmelegedés elleni védelem Rövidzár-védelem Felcserélt pólusú bemenőjelek megakadályozása Hővédelem termikus túlterhelés relével
frekvencia felbontás	Analóg bemenet: 10 bit-es A/D átalakító Dolly: 0,1 Hz
időállandó	20 ms +/- 1 % reflex kimenethez
működési helyzet	Függőleges +/- 10 fok
Magasság	390 mm
Szélesség	180 mm
Mélység	212 mm
Nettó súly	8,5 kg
betáplálási frekvencia	50/60 Hz +/- 5 V
Termék rendeltetési helye	Aszinkron motorok

Környezet

elektromágneses kompatibilitás	EMC védelem - test level: 4B szint conforming to IEC61000-4-4 1-es szint Gyors villamos tranziens/impulzus védettség teszt - test level: 3A szint conforming to IEC 61000-4-2 3. szint Villamos tranziensek elleni védettség - test level: 3A szint conforming to IEC 61000-4-6 3-as szint Gyors tranziens elleni védelem teszt - test level: 3A szint conforming to IEC 61000-4-3 3. szint Feszültség/áramimpulzus conforming to IEC 61000-4-12 Túlfeszültség ellen védett 1,2/50-8/20 - test level: 3A szint conforming to IEC 61000-4-5 3. szint
Szabványok	IEC 61800-7-201 (CiA 402) IEC 61800-3 C1. kategória
Terméktanúsítványok	CE EAC KCC
IP védettségi szint	IP20 nincs kondenzáció vagy csöpögő víz IP50 felső and alsó rész
szennyezettségi fok	2 megfelel IEC 61800-7-201 (CiA 402)
környezeti jellemző	Porszennyezéssel szembeni ellenállás 3S3 osztály megfelel IEC 60721-3-3 Vegyi szennyezéssel szembeni ellenállás 3C3 osztály megfelel IEC 60721-3-3
ütésállóság	15 gn esetén 11 ms megfelel IEC 60068-2-27, Ea tesztek
relatív páratartalom	5...95 % kondenzáció nélkül megfelel IEC 60068-2-30 5...95 % olvadábiztosító betét nélkül megfelel IEC 60068-2-30
Környezeti levegő hőmérséklete a tároláshoz	-25...70 °C
A környezeti levegő hőmérséklete a működéshez	-10...55 °C ajtó nélkül 55...60 °C a meghajtó tetejéről eltávolított védőfedél 2,2% áramcsökkenés fokként

üzemi magasság

<= 1000 m nélkül

Csomagolási egység

1. csomag-csomagolási egység típusa	PCE
Egységek száma 1. csomagban	1
1. csomag magassága	21,2 cm
1. csomag szélessége	18,0 cm
1. csomag hossza	33,0 cm
1. csomag súlya	9,5 kg
2. csomag- csomagolási egység típusa	P06
Egységek száma 2. csomagban	6
2. csomag magassága	105,0 cm
2. csomag szélessége	60,0 cm
2. csomag hossza	80,0 cm
2. csomag súlya	73,0 kg

Environmental Data

A Schneider Electric célja, hogy 2050-re nettó nulla státuszt érjen el az ellátási lánc partnerkapcsolatai, az alacsony hatású anyagok és a körforgás révén a folyamatban lévő "Use Better, Use Longer, Use Again" kampányunk révén, amellyel meghosszabbíthatja a termékek élettartamát és újrahasznosíthatóságát.

[A Environmental Data magyarázata >](#)

[Hogyan értékeljük a termékek fenntarthatóságát >](#)

Környezeti lábnyom

Szénlábnyom (kg CO2 eq.) 50789

Környezetvédelmi tájékoztató [A termék környezeti profilja](#)

Use Better

Anyagok és csomagolás

Újrahasznosított kartonból készült csomagolás Igen

Műanyag nélküli csomagolás Igen

[EU RoHS megfelelés](#) Megfelel a mentességeknek

SCIP szám Ebb2456c-fa41-4df8-99a8-0bf7aa14627f

REACH megfelelés [REACH nyilatkozat](#)

Energiahatékonyság

A termék hozzájárul a megtakarított és elkerült kibocsátásokhoz Yes

Use Again

Újracsomagolás és újragyártás

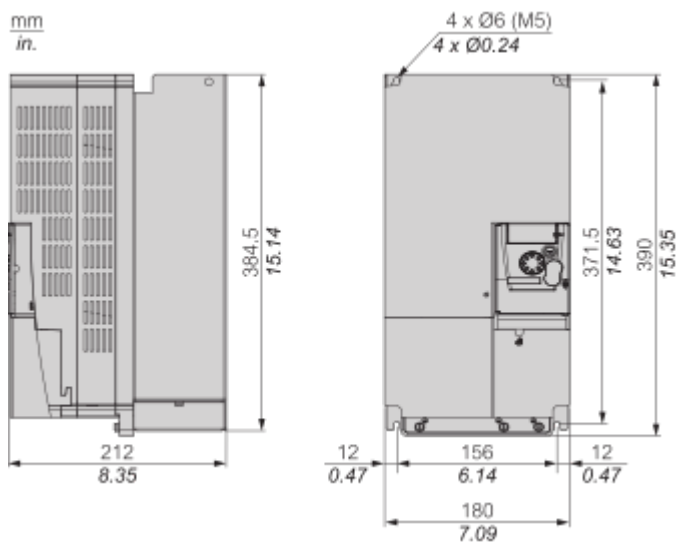
Körköröségi profil [Élettartam végére vonatkozó információ](#)

Visszaváltás No

Dimensions Drawings

Dimensions

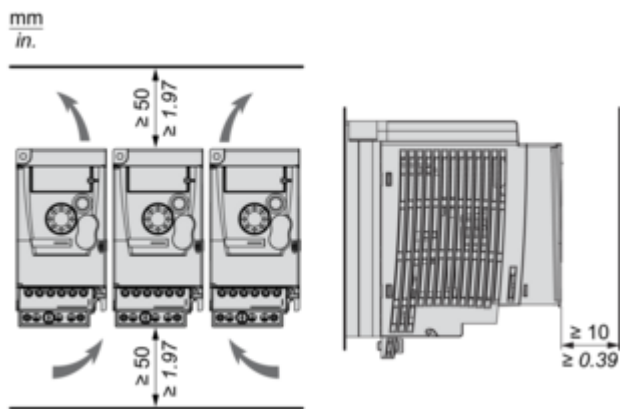
Side and Front Sides



Mounting and Clearance

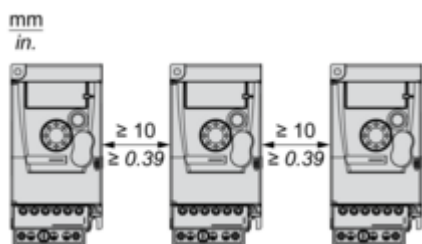
Mounting Recommendations

Clearance

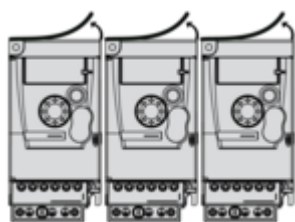


Mounting Types

Mounting Type A



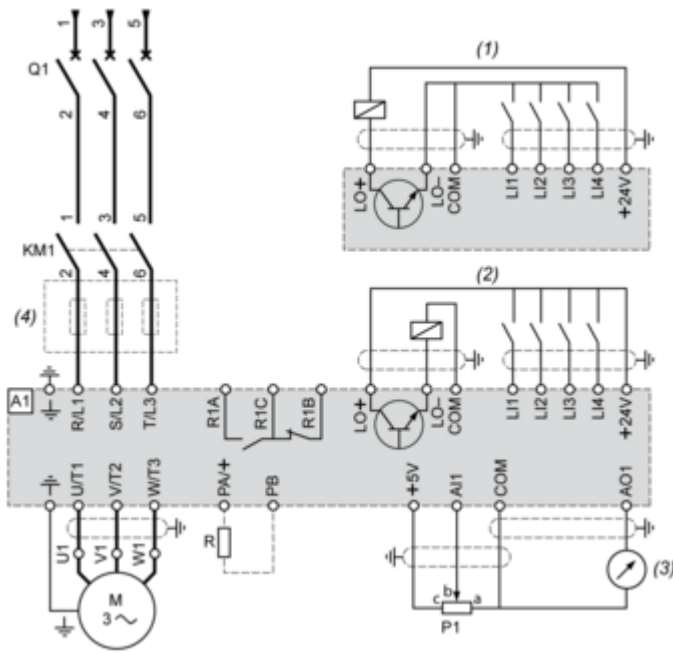
Mounting Type B



Remove the protective cover from the top of the drive.

Connections and Schema

Three-Phase Power Supply Wiring Diagram



A1 : Drive

KM1 : Contactor (only if a control circuit is needed)

P1 : 2.2 kΩ reference potentiometer. This can be replaced by a 10 kΩ potentiometer (maximum).

Q1 : Circuit breaker

R : Braking resistor (optional)

(1) Negative logic (Sink)

(2) Positive logic (Source) (factory set configuration)

(3) 0...10 V or 0...20 mA

(4) Line choke three-phase (optional)

Technical Illustration

Dimensions

